

Leuchtenart: Wand- und Deckenleuchte

Bezeichnung: 6309

Schutzart: IP 65

Anwendung: Wand-/Deckenleuchte für den Außen- und Innenbereich

Leuchtmittel: integriertes Hochvolt LED-Modul
36 W, 3600 lm
Direktanschluss 230 V, 50 Hz
Lichtfarbe 3000°K (warmweiß)

Konstruktion:

Leuchte bestehend aus:

Aluminiumguss

Opalglas

Anschlußklemme 3 x 2,5mm²

Schutzleiteranschluß

3 Befestigungslöcher $\varnothing 6$ mm (3 x 120°) auf

Teilkreis 260 mm

Schutzart IP 65

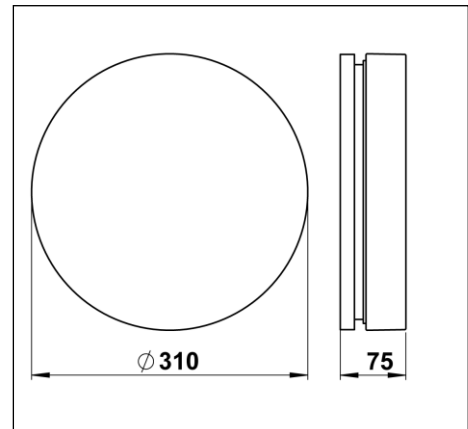
Geschützt gegen Strahlwasser

Staubdicht

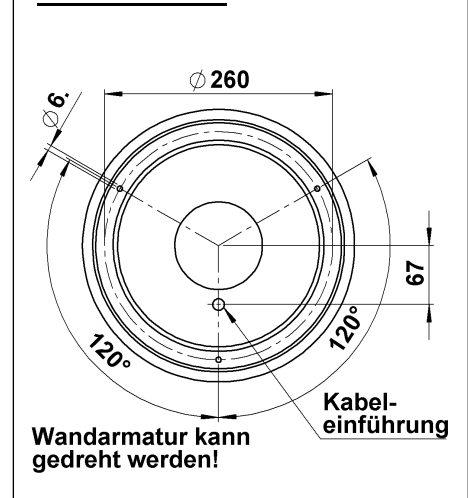
Schutzklasse 1

CE – Konformitätszeichen

Gewicht: 2,8 kg



Wandarmatur



Montage:

Für die Installation und für den Betrieb dieser Leuchte sind die nationalen und internationalen elektronischen Sicherheitsvorschriften zu beachten.

Das Opalglas vorsichtig gegen den Uhrzeigersinn herausdrehen.

Bauseits vorhandenen Netzleiteranschluß durch die Kabeldurchführungsstülpe in der Wandarmatur führen und diese auf Montagegrund fixieren.

Schutzleiterverbindung und elektrischen Anschluß an der Klemme herstellen.

Das Glas wieder eindrehen.

Hinweis:

Zur Pflege nur lösungsmittelfreie Reinigungsprodukte verwenden!