

Leuchtenart: Wandleuchte

Bezeichnung: 333

Schutzart: IP 44

Anwendung: Wandleuchte
für den Außen- und Innenbereich

Leuchtmittel: integriertes LED Hochvolt Modul 5 W
Direktanschluss 230 V, 50 Hz
Lichtfarbe warmweiß, 3000° K

Konstruktion:

Leuchte bestehend aus:

Aluminiumguß

Acrylglas, weiß

Wandschild mit 2 Befestigungslöchern $\varnothing 6$ mm,
Abstand horizontal 175 mm

Leitungseinführung mit Kabeldurchgangsstülle
für Anschlußleitung max. 3 x 1,5 mm²

Anschlußklemme 2 x 2,5 mm²

Schutzleiterklemme

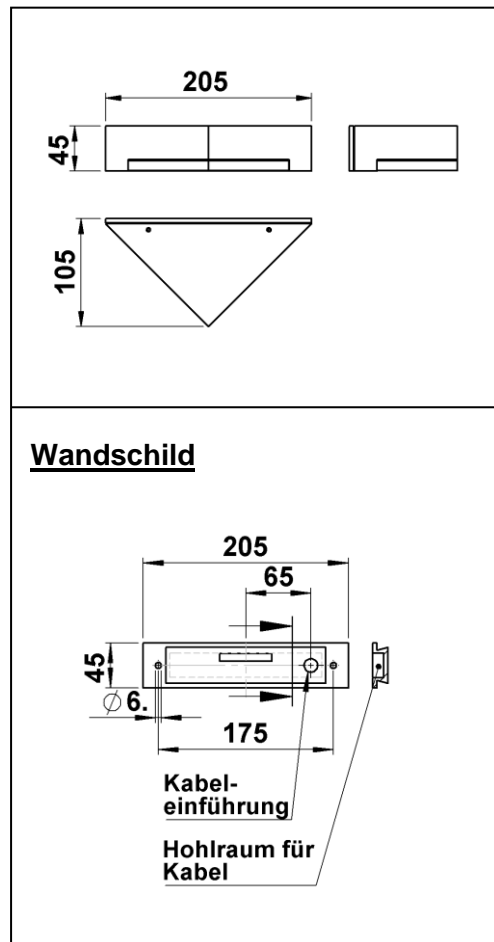
Schutzart IP 44

Spritzwassergeschützt

Geschützt gegen feste Fremdkörper größer als 1 mm

Schutzklasse 1

CE - Konformitätszeichen



Montage:

Für die Installation und für den Betrieb dieser Leuchte sind die nationalen und internationalen elektronischen Sicherheitsvorschriften zu beachten.

Die vier Gewindestifte leicht lösen und die Armatur abnehmen.

Netzleiteranschluß durch die Kabeldurchführungsstülle im Wandschild führen und dieses auf Montagegrund fixieren.

Schutzleiterverbindung und elektrischen Anschluß an der Klemme herstellen.

Armatur über das Wandschild führen und diese mit den Gewindestiften befestigen.

Hinweis:

- Nur lösungsmittelfreie Reinigungsprodukte verwenden!