

Leuchtenart: Wandleuchte (Edelstahl)

Leuchtenbezeichnung: 635

Schutzart: IP 44

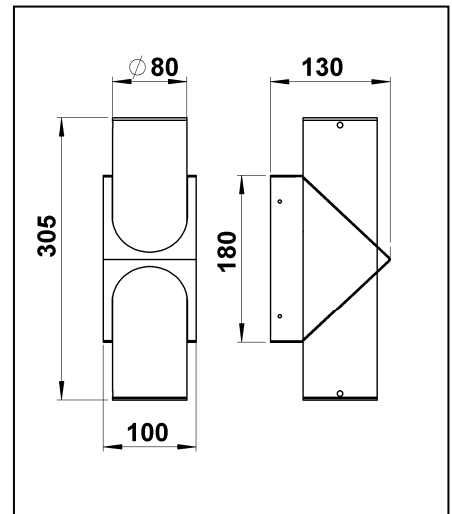
Anwendung: Wandleuchte für den Außen- und Innenbereich

Leuchtmittel: Kompaktleuchtstofflampe TC-SEL 11 W,
Sockel 2G7

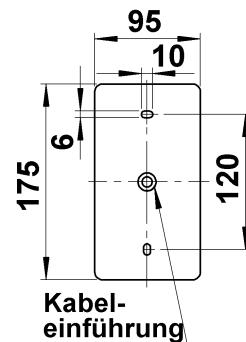
z.B.: Osram: Dulux S/E 11 W
Philips: Master PL-S 11 W

Konstruktion:

Leuchte bestehend aus:
Edelstahl und
Aluminiumguß
Acrylglas, satiniert
Wandschild mit Anschlußklemme 2 x 2,5mm²
Schutzleiteranschluß
2 Befestigungslöcher \varnothing 6 x10 mm im Wandschild,
senkrechter Abstand 120mm
Fassung 2G7
Schutzart IP 44
Spritzwassergeschützt
Geschützt gegen feste Fremdkörper größer als 1mm
Schutzklasse 1
CE - Konformitätszeichen



Wandschild



Montage:

Für die Installation und für den Betrieb dieser Leuchte sind die nationalen und internationalen elektronischen Sicherheitsvorschriften zu beachten.

Wandschild mit Hilfe der vier Gewindestifte aus Leuchtenarmatur lösen, Netzanschlußleitung durch die vorhandene Kabeldurchgangsstülle ziehen und Wandschild auf Montagegrund anschrauben. Die beiliegenden Silikonschläuche über die Anschlußadern schieben.

Schutzleiterverbindung und elektrischen Anschluß an Klemme herstellen.

Leuchtenarmatur über dem Wandschild fixieren und mit Hilfe der vier Gewindestifte gegen dieses verspannen.

Leuchtmittelwechsel:

Leuchte spannungsfrei schalten!

Zum Leuchtmiteleinsatz die Deckelschrauben im Acrylglas lösen, Deckel (unten) abnehmen und Leuchtmittel einsetzen. Anschließend Deckel wieder aufsetzen.

Hinweis:

Zur Pflege des Acrylglases nur lösungsmittelfreie Reinigungsprodukte verwenden!

Zur Pflege und Reinigung von Edelstahl lesen Sie bitte das beiliegende Informationsblatt!