

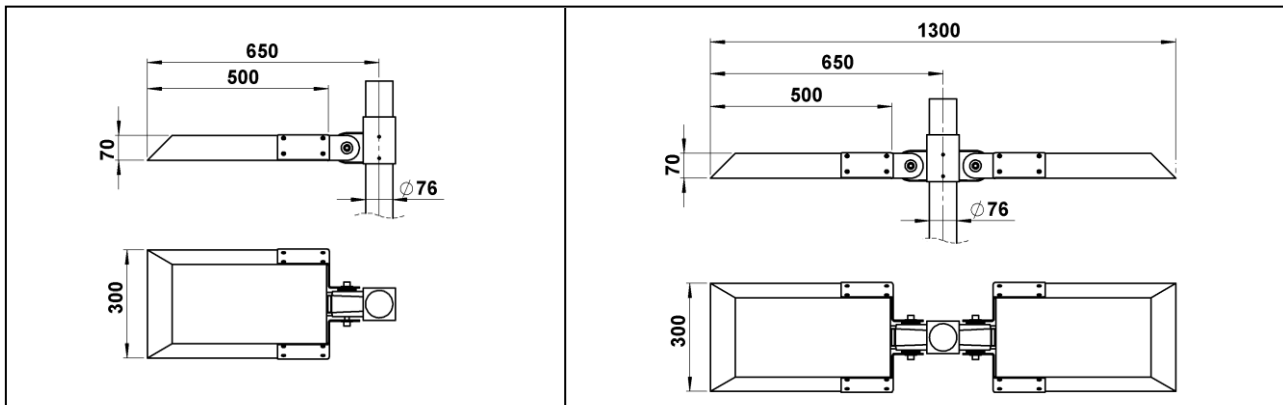
Leuchtenart:

Vario III / Mastaufsatzleuchte 1-flammig:
Mastaufsatzleuchte Straßenleuchte: **880**
Mastaufsatzleuchte Flächenstrahler: **843**

Vario III / Mastaufsatzleuchte 2-flammig:
Mastaufsatzleuchte Straßenleuchte: **807**
Mastaufsatzleuchte Flächenstrahler: **844**

Anwendung:

Straßenleuchte / Flächenstrahler zur Beleuchtung von Straßen, Wegen und Plätzen.



Bestückungen:

LED-Modul 1 bzw. 2 x 56,6 W, 3000 K, je 3800 lm, incl. Konverter, Direktanschluss 230 V, 50Hz

Konstruktion:

- Leuchte besteht aus: Aluminiumguß, Edelstahl, Sicherheitsglas
- Die Leuchte kann kpl. mit Mast bzw. auch als Aufsatzleuchte zur Mastmontage bestellt werden. Für Mastzopf $\varnothing 76$ mm, Einstecktiefe 100mm.
- Komplett verdrahtet bis Anschlußwinkel im Mastaufsatz
- Elektrischer Anschluß über Steckverbindung
- Durch einstellbaren Neigungswinkel von 0° bis 45° kann der Leuchtenkopf in 15° Schritten geschwenkt und der Ausstrahlwinkel dem Einsatzbereich angepasst werden.
- Klappbarer Glashalterahmen
- Schutzart IP 65
- Staubdicht
- Strahlwassergeschützt
- Schutzklasse 1
- CE- Konformitätszeichen
- Gewicht: 1-flammig: 12 kg / 2-flammig: 22 kg

Montage

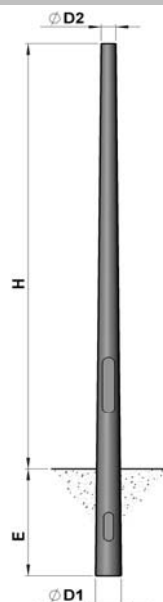
Für die Installation und für den Betrieb dieser Leuchte sind die nationalen und internationalen elektronischen Sicherheitsvorschriften zu beachten.

Nach fachgerechtem Aufbau des Mastes und der Herstellung des elektrischen Anschluß an der Steckverbindung am Anschlußwinkel im Mastaufsatz, wird der Mastaufsatz mit einem Leuchtenkopf (oder zwei Leuchtenköpfen bei zweiflammiger Ausführung) auf den Mast aufgesetzt und mit acht Gewindestiften arretiert und ausgerichtet.

**Stahlmaste
konisch, mit Erdstück
für Mastaufsatzleuchten und Variostrahler**

Art.Nr.	H	D1	D2	E	h1	h2
feuerverzinkt						
690018	3000	124	76	700		
690019	3500	124	76	700		
690040	4000	124	76	800		
690041	4500	130	76	800		
690042	5000	134	76	800		
690043	6000	151	76	1000		
feuerverzinkt und lackiert						
690020	3000	124	76	700		
690021	3500	124	76	700		
690046	4000	124	76	800		
690047	4500	130	76	800		
690048	5000	134	76	800		
690049	6000	151	76	1000		

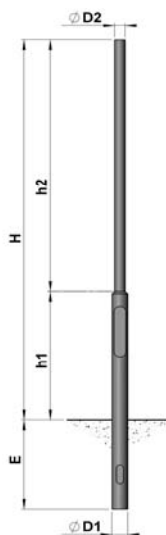
**Masthöhe 3 m bis 6 m
konisch**



**Stahlmaste
zylindrisch abgesetzt, mit Erdstück
für Mastaufsatzleuchten und Variostrahler**

Art.Nr.	H	D1	D2	E	h1	h2
feuerverzinkt						
690022	3000	114	76	700	1000	2000
690023	3500	114	76	700	1000	2500
690060	4000	114	76	800	1500	2500
690061	4500	114	76	800	1500	3000
690062	5000	114	76	800	1500	3500
690063	6000	114	76	1000	1500	1500
690064	7000	114	76	1000	1500	2500
690065	8000	114	76	1000	2000	3000
feuerverzinkt und lackiert						
690024	3000	114	76	700	1000	2000
690025	3500	114	76	700	1000	2500
690066	4000	114	76	800	1500	2500
690067	4500	114	76	800	1500	3000
690068	5000	114	76	800	1500	3500
690069	6000	114	76	1000	1500	1500
690070	7000	114	76	1000	1500	2500
690071	8000	114	76	1000	2000	3000

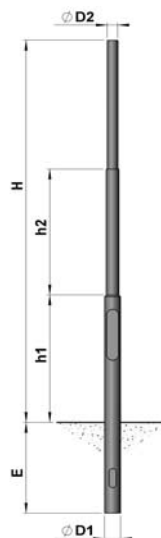
**Masthöhe 3 m bis 5 m
zylindrisch abgesetzt**



**Sondermaste für Lichtsegel
zylindrisch abgesetzt, mit Erdstück**

Art.Nr.	H	D1	D2	E	h1	h2
feuerverzinkt						
690100	5000	114	76	800	1500	3500
690101	6000	114	76	1000	1500	1500
690102	7000	114	76	1000	1500	2500
690103	8000	114	76	1000	2000	3000
feuerverzinkt und lackiert						
690104	5000	114	76	800	1500	3500
690105	6000	114	76	1000	1500	1500
690106	7000	114	76	1000	1500	2500
690107	8000	114	76	1000	2000	3000

**Masthöhe 6 m bis 8 m
zylindrisch abgesetzt**



alle Maßangaben in mm