

Leuchtenart: Pollerleuchte

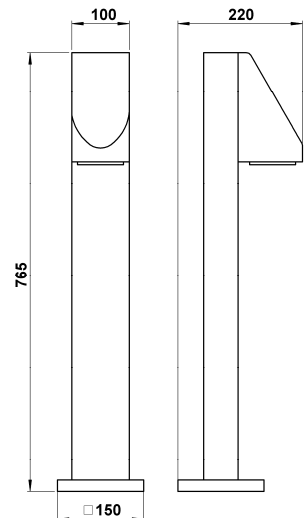
Leuchtenbezeichnung: 2082

Schutzart: IP 43

Anwendung: Pollerleuchte für den Außen- und Innenbereich.

Leuchtmittel: 1x QR-CB 12V / 50W (Niedervolt-Halogenlampe)
Sockel GU 5,3

Konstruktion: Leuchte bestehend aus:
Aluminiumguß und Profil
Blasenglas, klar
Bodenmontageplatte mit Anschlußklemme 3 x 2,5mm²
3 Befestigungslöcher ø7 mm, 120° versetzt auf Lochkreis ø80mm
Schutzleiteranschluß
Fassung GU 5,3
Schutzart IP 43
Regengeschützt
Geschützt gegen feste Fremdkörper größer als 1mm
Schutzklasse 1
CE - Konformitätszeichen



Montage:

Für die Installation und für den Betrieb dieser Leuchte sind die nationalen und internationalen elektronischen Sicherheitsvorschriften zu beachten.

Nach Lösen der vier Gewindestifte am unteren Ende des Pollerrohres wird die Bodenmontageplatte sichtbar. Das Anschlußkabel durch die Bodenmontageplatte ziehen und diese auf einem bauseits zu erstellenden Fundament oder einem werkseitig lieferbaren Erdsockel (690010) befestigen. Schutzleiterverbindung sowie elektrischen Anschluß an der Klemme herstellen. Nach dem Verdrahtungsvorgang die Schutzkappe wieder über die Klemme stülpen. Anschließend das Pollerrohr über die Montageplatte setzen und arretieren.

Hinweis:

Die Unterkante der Leuchte darf nicht tiefer liegen als die Oberkante des Bodenbelages.

Bei Montage auf einem Fundament bitte beachten:

Feuchter Beton kann stark alkalisch sein und darf nicht dauerhaft mit der Leuchte in Kontakt kommen. Wir empfehlen für den Montagebereich eine Drainage sowie einen Isolieranstrich für die Montagefläche des Fundamentes.

Leuchtmittelwechsel:

Leuchtenarmatur abnehmen, Leuchtmittel wechseln, Glas reinigen

Nur lösungsmittelfreie Reinigungsprodukte verwenden!