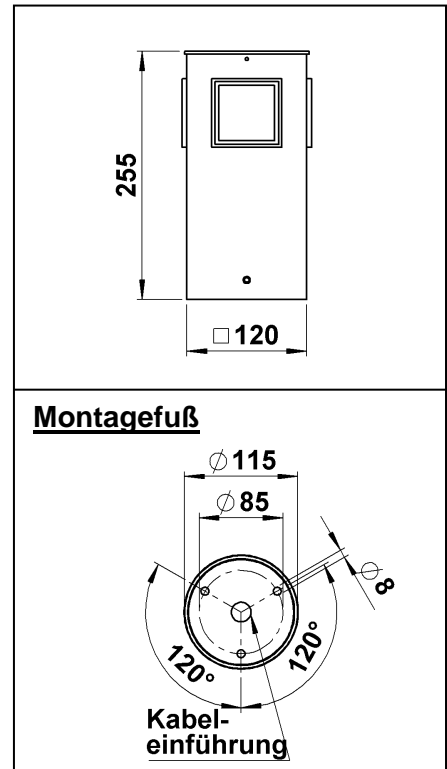


Produktart: Steckdosensäule
Bezeichnung: 2119
Schutzart: IP 44
Anwendung: Steckdosensäule
für den Außen- und Innenbereich.

Konstruktion:

Steckdosensäule bestehend aus:
Edelstahl
Anschlußklemme 3 x 2,5mm²
Steckdosen 16 A - 250 V AC
Schutzleiteranschluß
Montagefuß mit 3 Befestigungslöchern Ø 8mm
auf Teilkreis Ø85mm (3 x 120°)
Schutzart IP 44
Spritzwassergeschützt
Geschützt gegen feste Fremdkörper > 1mm
Schutzklasse 1
CE – Konformitätszeichen



Montage:

Für die Installation und für den Betrieb dieser Steckdosensäule sind die nationalen und internationalen elektronischen Sicherheitsvorschriften zu beachten.
Nach Lösen der vier Innensechskantschrauben am Säulenfuß wird nach Abnehmen der Edelstahlsäule der Montagefuß sichtbar.
Das Anschlußkabel durch das Fundament bzw. durch den Montagefuß zur Anschlußklemme führen und verdrahten. Schutzleiteranschluß herstellen.
Mit Hilfe der Befestigungsschrauben den Montagefuß auf einen festen, ebenen Untergrund aufschrauben oder auf einem werkseitig lieferbaren Erdsockel (690010) befestigen.
Anschließend die Edelstahlsäule über den Montagefuß setzen und arretieren.

Hinweis:

Die Unterkante der Säule darf nicht tiefer liegen als die Oberkante des Bodenbelages und muss frei von Erde, Mulch o.ä. Materialien sein.
Bei Montage auf einem Fundament bitte beachten:
Feuchter Beton kann stark alkalisch sein und darf nicht dauerhaft mit der Säule in Kontakt kommen. Wir empfehlen für den Montagebereich eine Drainage sowie einen Isolieranstrich für die Montagefläche des Fundamentes.

Zur Pflege und Reinigung von Edelstahl lesen Sie bitte das beiliegende Informationsblatt!