

Leuchtenart: Wand- und Deckenstrahler

Leuchtenbezeichnung: 2131

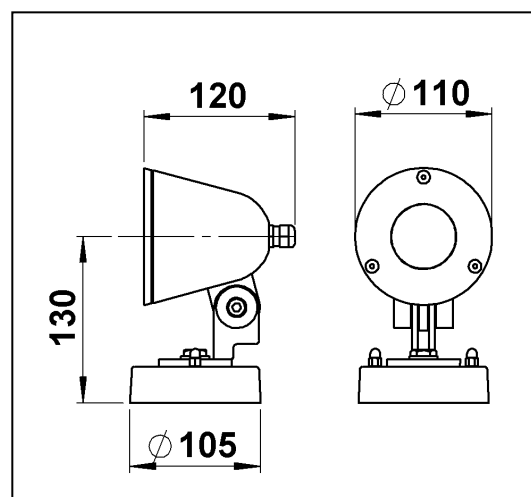
Schutzart: IP 54

Anwendung: Wand- und Deckenstrahler für den Außen- und Innenbereich

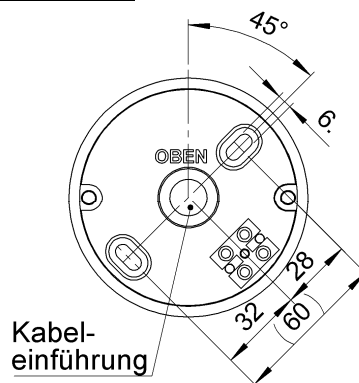
Leuchtmittel: 1 x Power - LED 4,5 W
incl. Konverter
Direktanschluss 230 V, 50Hz
Lichtfarbe warmweiß, 3000 K

Konstruktion:

Aluminiumguß
Borosilikatglas, klar
Drehbar 340°
Schwenkbar 120°
Anschlußklemme 3 x 2,5mm²
Schutzleiteranschluß
2 Befestigungslöcher ø6 mm, im separaten Wandschild
Abstand 60mm
Schutzart IP 54
Spritzwassergeschützt
Staubgeschützt
Schutzklasse 1
CE - Konformitätszeichen



Wandschild



Montage:

Für die Installation und für den Betrieb dieser Leuchte sind die nationalen und internationalen elektronischen Sicherheitsvorschriften zu beachten.

Die beiden im Montage-Set befindlichen Sechskantmessingschrauben in die dafür vorgesehene Bohrungen im Wandschild in waagerechter Ausrichtung fixieren.

Netzanschlußleitung durch die vorhandene Kabeldurchführungsstülpe ziehen und mit der Lüsterklemme verbinden.

Wandschild mit beigefügtem Befestigungsmaterial am Untergrund anschrauben (Wandschild - Kennzeichnung beachten).

Klemme mit internem Verbindungskabel anschließen und an vorgesehener Stelle im Wandschild fixieren. Schutzleiteranschluß an Klemme herstellen.

Leuchtenarmatur über die beiden Messingschrauben schieben und mit Hilfe der beiden Hutmuttern mit dem Wandschild verschrauben.

Hinweis:

Nur lösungsmittelfreie Reinigungsprodukte verwenden!