

**Leuchtenart:** Spießstrahler

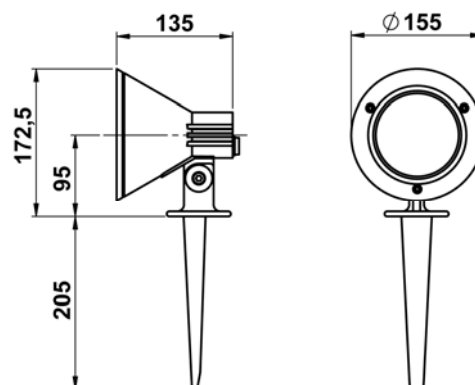
**Bezeichnung:** 2156

**Schutzart:** IP 54

**Anwendung:** Spießstrahler für  
den Innen- und Außenbereich

**Leuchtmittel:** 1x Pressglasreflektorlampe PAR 30, 75W,  
Sockel E 27  
Abmessung: max.  $\varnothing 95 \times 90\text{mm}$

**Achtung:** Abstand zur angestrahlten Fläche min. 0,5m !  
Beim Betrieb der Leuchte können einzelne Leuchtenteile sehr heiß werden.  
Um Verbrennungen zu vermeiden ist jeder Hautkontakt mit diesen Teilen zu vermeiden.



**Konstruktion:**

Aluminiumguß  
Borosilikatglas  
Schwenkbar 120°  
Fassung E 27  
Schutzart IP 54  
Spritzwassergeschützt  
Staubgeschützt  
Schutzklasse 1  
mit 2,5m Kabel und Netzstecker IPX4  
CE - Konformitätszeichen  
Gewicht 1,5kg

**Leuchtmittelwechsel - Wartung:**

Hierfür die vordere Glasblende vom Gehäuse lösen, Glas und Dichtung herausnehmen und Leuchtmittel einsetzen. Abdeckung wieder aufschrauben.  
Nur lösungsmittelfreie Reinigungsprodukte verwenden.

**Hinweis:**

Zur Vermeidung von Gefährdungen darf eine beschädigte, äußere flexible Leitung dieser Leuchte ausschließlich vom Hersteller, seinem Servicevertreter oder einer vergleichbaren Fachkraft ausgetauscht werden.  
Jede bauliche Veränderung an der Leuchte oder der Zuleitung führt automatisch zum Verlust der Gewährleistung.  
Ebenfalls ist darauf zu achten, dass die Zuleitung nur oberirdisch verlegt werden darf, da es sich hierbei um kein Erdkabel handelt.

**Vor Inbetriebnahme ist die Verschraubung der Glasabdeckung sowie die Kabelverschraubung auf Dichtigkeit zu prüfen und ggf. nachzuziehen.**