

Leuchtenart: Erdeinbaustrahler

Leuchtenbezeichnung: 2179

Schutzart: IP 67

Oberflächenbelastung: max. 1200kg

Oberflächentemperatur: 38 °C

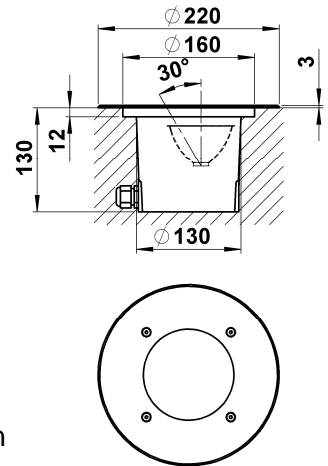
Temperatur am unteren Flanschrand: 33°C

Für die ordnungsgemäße Auswahl der Leuchten in Abhängigkeit von den ermittelten Temperaturen ist der Errichter der Anlage verantwortlich.

Leuchtmittel: 1 x LED 10 W Lichtfarbe weiß, 3000°K
inkl. Konverter zum Anschluß an 230V/50Hz

Konstruktion: Aluminiumgehäuse mit Edelstahlblende
Borosilikatglas, klar
Leitungseinführung mit Kabel-Verschraubung für
Anschlußleitung max. 3 x 1,5mm²
Anschlußklemme 2 x 2,5mm²
Schutzleiteranschluß
Schutzart IP 67
Wasserdicht (eintauchbar)
Staubdicht
Schutzklasse 1
CE – Konformitätszeichen
Gewicht 1,9 kg

Montage: Für die Installation und für den Betrieb der Leuchte sind die nationalen und internationalen elektrischen Sicherheitsvorschriften zu beachten.
Die Edelstahlblende abschrauben und das Glas mit Dichtung aus dem Gehäusetopf nehmen. Die beiden Zylinderschrauben auf der Reflektor-Schwenkeinheit leicht lösen, diese drehen und herausnehmen.
Netzanschlußleitung komplett mit Schutzisolierung durch die vorhandene Kabel-Verschraubung ziehen. Kabel-Verschraubung anschließend fest anziehen, so dass das eingeführte Kabel zuverlässig abgedichtet wird.
Das Leuchtengehäuse in das vorbereitete Erd-/Kiesbett einsetzen und ca. 3mm unterhalb der Bodenoberkante positionieren. (siehe Skizze)
Die Silikonschläuche über die Anschlußadern schieben.
Schutzleiterverbindung und elektrischen Anschluß an der Klemme herstellen.
Mit Hilfe der beiden Zylinderschrauben M4x5 unterhalb des Reflektors kann der Neigungswinkel des Reflektors eingestellt werden. Die Reflektor-Schwenkeinheit wieder einsetzen und arretieren, Zylinderschrauben anziehen. Leuchtmittel einsetzen. Vor dem Einsetzen des Glases den richtigen Sitz der umlaufenden Dichtung überprüfen. Die Edelstahlblende wieder auf das Gehäuse setzen und mit den vier Senkschrauben befestigen.
Zum Weiterschleifen geeignet. In diesem Fall den Blindstopfen durch eine zusätzliche Kabel-Verschraubung ersetzen.

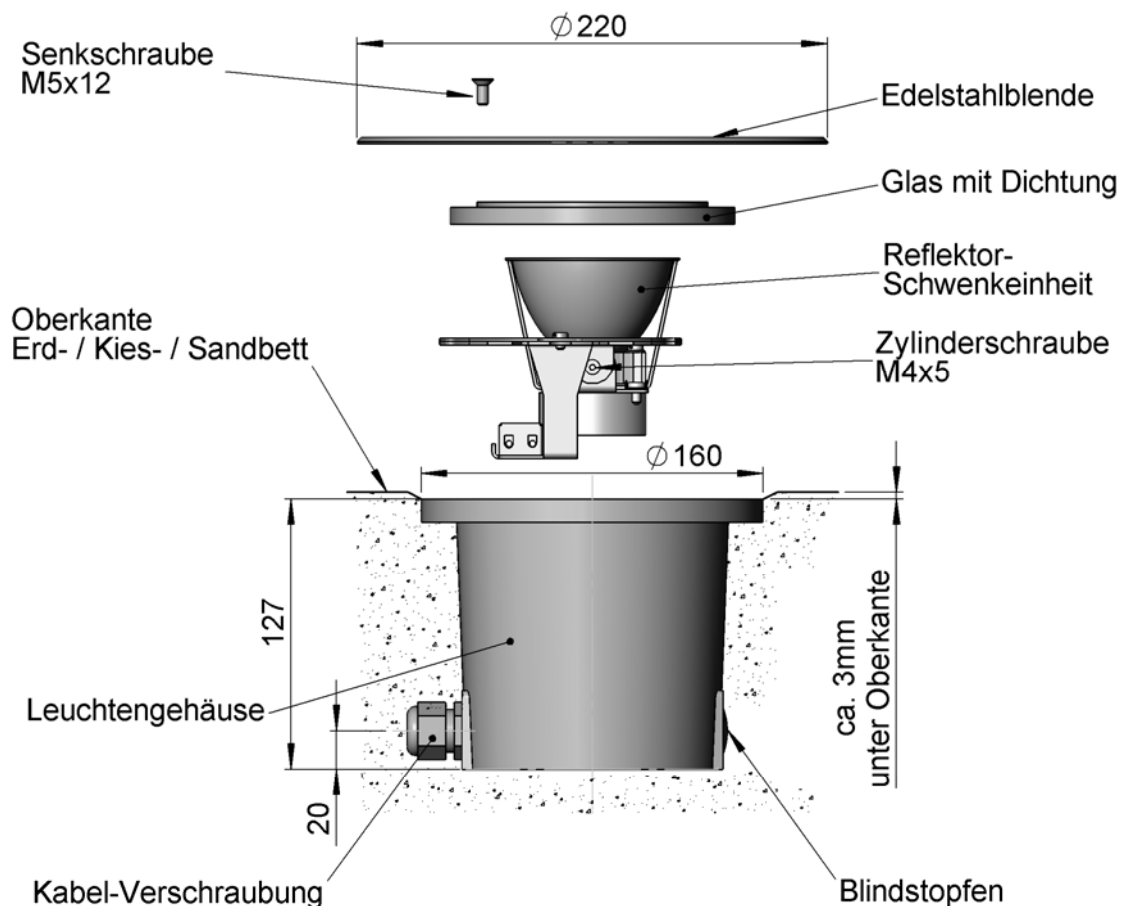


Achtung: Beim Einbau unbedingt die Schwenkrichtung des Reflektors beachten (siehe Aufkleber „Schwenkrichtung“ auf Gehäuseboden)!
Beachte: Schwenkeinheit ist nur in zwei Positionen einsetzbar und schwenkbar!

Achtung: Leuchte darf nicht durch wärmedämmende Abdeckung oder ähnliche Werkstoffe abgedeckt werden.
Leuchte darf nur mit vollständiger Schutzabdeckung in Betrieb genommen werden, zerbrochenen Scheiben sind sofort zu ersetzen.

Beim Betrieb der Leuchte können einzelne Leuchtenteile sehr heiß werden. Um Verbrennungen zu vermeiden ist jeder Hautkontakt mit diesen Teilen zu vermeiden.

Einbau:



Hinweis: Dichtungsmassen oder Chemikalien, die eine korrodierende Wirkung haben, dürfen nicht auf die Leuchte einwirken.