

Leuchtenart: Wand- und Deckenstrahler

Leuchtenbezeichnung: 2182

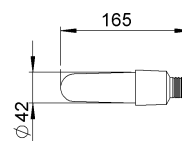
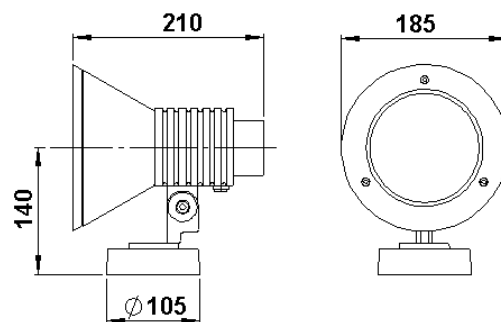
Schutzart: IP 54

Anwendung: Wand- und Deckenstrahler für den Außen- und Innenbereich

Leuchtmittel: 1 x Energiesparlampe TC-DSE 15 W
 z.B. Osram: Dulux EL LL 15 W
 Philips: Master PL E 15 W

Alternativ: 1 x LED Kompakt-Leuchtmittel, Sockel E 27
 z.B.: Ledora Leco 8W-E27

oder LED-Leuchtmittel anderer Hersteller mit max. Abmessung:
 (bei Verwendung des Reflektors)



Konstruktion:

Aluminiumguß
 Borosilikatglas
 Drehbar 340°
 Schwenkbar 110°
 Anschlußklemme 3 x 2,5mm²
 Schutzleiteranschluß
 2 Befestigungslöcher ø6 mm, im separaten Wandschild, Abstand 60mm
 1 Fassung E 27
 Schutzart IP 54
 Spritzwassergeschützt
 Staubgeschützt
 Schutzklasse 1
 CE - Konformitätszeichen
 Gewicht: 1,4 kg

Montage:

Für die Installation und für den Betrieb dieser Leuchte sind die nationalen und internationalen elektronischen Sicherheitsvorschriften zu beachten.
 Die beiden im Montage-Set befindlichen Sechskantmessingschrauben in die dafür vorgesehenen Bohrungen in waagerechter Ausrichtung fixieren. Netzanschlußleitung durch die vorhandene Kabeldurchführungsstülle ziehen und mit der Lüsterklemme verbinden. Wandschild mit beigefügtem Befestigungsmaterial am Untergrund anschrauben (Wandschild - Kennzeichnung beachten). Klemme mit internem Verbindungskabel anschließen und an vorgesehener Stelle im Wandschild fixieren. Schutzleiteranschluß an Klemme herstellen. Leuchtenarmatur über die beiden Messingschrauben schieben und mit Hilfe der beiden Hutmutter mit dem Wandschild verschrauben.

Leuchtmittelwechsel - Wartung:

Dazu die vordere Glasblende mittels dreier Innensechskantschrauben lösen, Einheit aus Glas, Reflektor und Dichtung herausnehmen und Leuchtmittel einsetzen.
 Nur lösungsmittelfreie Reinigungsprodukte verwenden.