

Leuchtenart: Wandstrahler

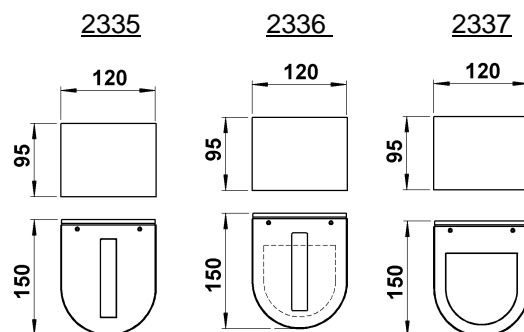
Leuchtenbezeichnung: 2335 / 2336 / 2337

Schutzart: IP 44

Anwendung: Wandstrahler für Außen- und Innenbereich

Leuchtmittel: 2 x Power – LED 3 W incl. Konverter
Direktanschluss 230 V, 50 Hz
Lichtfarbe warmweiß, 3000 K

Konstruktion: Edelstahl
Aluminium
bei 2335 : 2 Stück Borosilikatglas-Linse, klar
bei 2336 : 1 Stück Borosilikatglas-Linse und 1 Stück Borosilkatglas, klar
bei 2337 : 2 Stück Borosilkatglas, klar
Wandschild mit 2 Befestigungslöchern $\varnothing 6 \times 10 \text{ mm}$, Abstand diagonal, senkrecht 50mm, waagrecht 80mm
Anschlußklemme 2 x 2,5mm²
Schutzleiteranschluß
Schutzart IP 44
Spritzwassergeschützt
Geschützt gegen feste Fremdkörper größer als 1mm
Schutzklasse 1
CE - Konformitätszeichen



Montage:

Für die Installation und für den Betrieb dieser Leuchte sind die nationalen und internationalen elektronischen Sicherheitsvorschriften zu beachten.

Mit Hilfe der vier Gewindestifte Wandschild aus dem Leuchtengehäuse lösen.

Netzleiteranschluß durch die Kabeldurchführungstülle führen und das Wandschild auf Montagegrund fixieren.

Schutzleiterverbindung und elektrischen Anschluß an der Klemme herstellen.

Leuchtengehäuse über dem Wandschild fixieren und mittels der vier Gewindestifte ausrichten und verspannen.

Achtung: Bei Montage des Wandschildes bitte darauf achten, dass das Leuchtmittel frei nach oben und unten strahlen kann.

Bei nicht mittigem Sitz des Leuchtmittels (**schräger Lichtaustritt**) kann die Position durch die vorhandenen Langlöcher am LED-Haltewinkel korrigiert werden.

Hinweis:

- Nur lösungsmittelfreie Reinigungsprodukte verwenden!
- Zur Pflege und Reinigung von Edelstahl lesen Sie bitte das beiliegende Informationsblatt!