

**Leuchtenart:** Flächenstrahler

**Leuchtenbezeichnung:** 2429

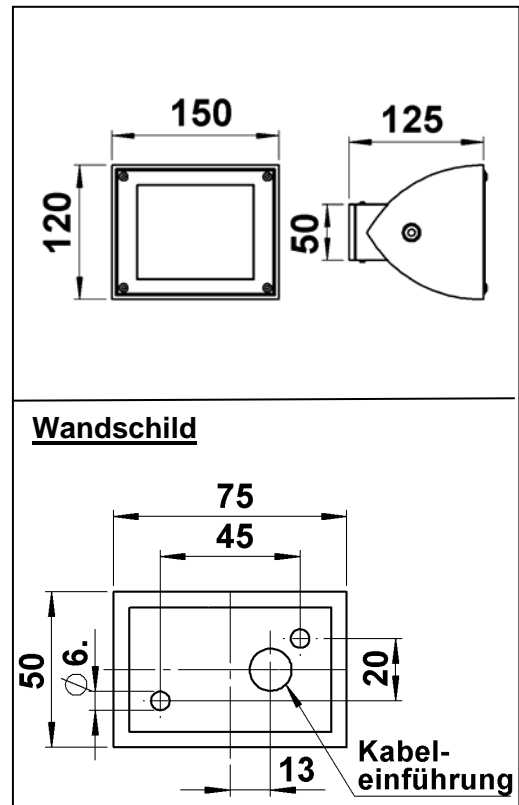
**Schutzart:** IP 54

**Leuchtmittel:** 1 x LED-Hochvolt Modul 16 W  
Direktanschluss 230 V, 50 Hz  
Lichtfarbe warmweiß, 3000 K, 1600 lm

**Achtung:** Abstand zur angestrahlten Fläche min. 0,5m !

**Konstruktion:**

Aluminiumguß  
Sicherheitsglas, klar  
Wandschild mit Anschlußklemme 2 x 2,5mm<sup>2</sup>  
2 Befestigungslöcher ø 6mm im Wandschild,  
Abstand horizontal 45 mm, vertikal 20 mm  
Schutzleiteranschluß  
Schutzart IP 54  
Spritzwassergeschützt  
Staubgeschützt  
Schutzklasse 1  
CE – Konformitätszeichen



**Montage:**

Für die Installation und für den Betrieb der Leuchte sind die nationalen und internationalen elektrischen Sicherheitsvorschriften zu beachten.

Wandschild mit Hilfe der vier Gewindestifte aus dem Leuchtengehäuse lösen.

Das Anschlußkabel durch die Kabeldurchführungsstülle ziehen und das Wandschild auf Montagegrund befestigen.

Schutzleiterverbindung und elektrischen Anschluß an der Klemme herstellen.

Leuchtenarmatur über dem Wandschild fixieren und mit Hilfe der vier Gewindestifte wieder befestigen.

Den **Neigungswinkel** (max. **90°** in beide Richtungen) des Strahlers verändert man, indem man die im Leuchtengehäuse befindliche Innensechskantschraube **leicht löst**, das Strahlergehäuse entsprechend dem gewünschten Winkel ausrichtet und die Schraube wieder befestigt.

**Achtung:** Nur die im Leuchtengehäuse befindliche Schraube lösen!  
Bitte das Strahlergehäuse niemals weiter als um den angegebenen Neigungswinkel von 90° je Richtung drehen, da sonst die Gefahr eines Kabelbruchs besteht!

**Hinweis:**

Nur lösungsmittelfreie Reinigungsprodukte verwenden!