

**Leuchtenart:** Wandleuchte (Edelstahl)

**Bezeichnung:** 6109

**Schutzart:** IP 44

**Anwendung:** Wandleuchte für Außen- und Innenbereich

**Leuchtmittel:** 1 Allgebrauchslampe QA 55 max. 57 W,  
E 27 Sockelung

z.B. Osram: HAL SST CLA 57 W  
Philips: ECO CLASSIC 53 W

**Konstruktion:**

Leuchte bestehend aus:

Edelstahl

Aluminiumguß

Pressglas opal

2 Befestigungslöcher  $\varnothing 6 \times 16$  mm, Abstand 140 mm

Anschlußklemme  $2 \times 2,5\text{mm}^2$

Schutzleiteranschluß

Fassung E 27

Schutzart IP 44

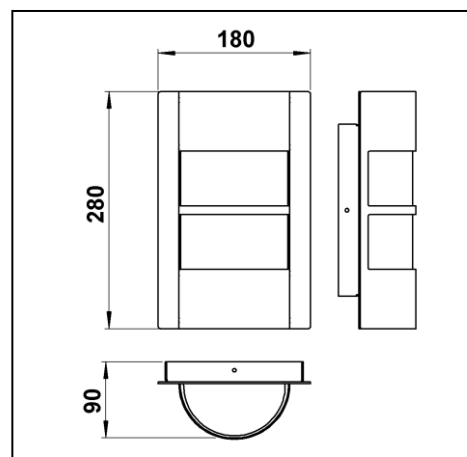
Spritzwassergeschützt

Geschützt gegen feste Fremdkörper größer als 1mm

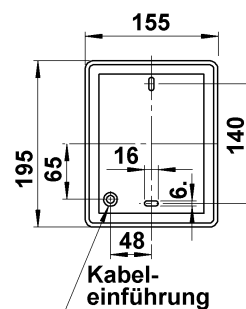
Schutzklasse 1

CE - Konformitätszeichen

Gewicht 1,4 kg



**Wandschild**



Wandschild kann gedreht werden!

Für die Installation und für den Betrieb dieser Leuchte sind die nationalen und internationalen elektronischen Sicherheitsvorschriften zu beachten.

Mit Hilfe der vier Gewindestifte das Wandschild aus der Leuchtenarmatur lösen.

Netzleiteranschluß durch die Kabeldurchführungstülle führen und das Wandschild auf Montagegrund fixieren.

Die beiliegenden Silikonschläuche über die Anschlußadern schieben.

Schutzleiterverbindung und elektrischen Anschluß an der Klemme herstellen.

Leuchtmittel einsetzen.

Leuchtenarmatur und Glas mit den Gewindestiften am Wandschild festspannen.

**Leuchtmittelwechsel - Wartung:**

Leuchte spannungsfrei schalten!

Leuchtenarmatur und Glas lösen, Leuchtmittel einsetzen.

**Hinweis**

- Zur Pflege und Reinigung von Edelstahl lesen Sie bitte das beiliegende Informationsblatt!
- Nur lösungsmittelfreie Reinigungsprodukte verwenden!