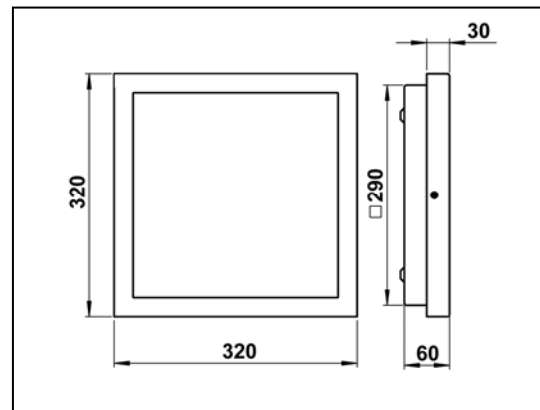


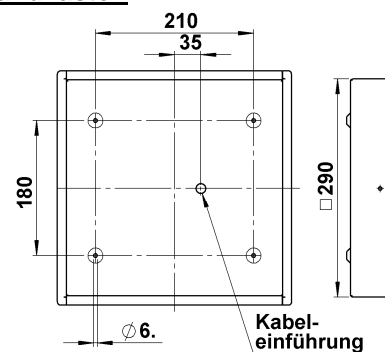
Leuchtenart:	Wand- und Deckenleuchte (Edelstahl)
Bezeichnung:	6133
Schutzart:	IP 54
Anwendung:	Wand- und Deckenleuchte für den Außen- und Innenbereich
Leuchtmittel:	3 x Kompaktleuchtstofflampe TC-SEL 11 W, Sockel 2G7
z.B.:	Osram: Dulux S/E 11 W Philips: Master PL-S 11 W



Konstruktion:

Edelstahl
Opalglas
Anschlußklemme 2 x 2,5 mm²
Schutzleiteranschluß
Wandkasten mit 4 Befestigungslöchern $\varnothing 6$ mm,
Abstand 210 mm / 180 mm
Fassung 2G7
Schutzart IP 54
Staubgeschützt
Spritzwassergeschützt
Schutzklasse I
CE - Konformitätszeichen
Gewicht 4,85 kg

Wandkasten



Wandkasten kann gedreht werden!

Montage:

Für die Installation und für den Betrieb dieser Leuchte sind die nationalen und internationalen elektronischen Sicherheitsvorschriften zu beachten.
Mit Hilfe der an jeder Seite befindlichen Innensechskantschraube löst man die Abdeckung vom Wandkasten. Netzleiteranschluß durch die Kabeldurchführungsstülle führen und den Wandkasten auf Montagegrund fixieren.
Die beiliegenden Silikonschläuche über die Anschlußadern schieben.
Schutzleiterverbindung und elektrischen Anschluß an der Klemme herstellen. Leuchtmittel einsetzen.
Leuchtenarmatur mit Glas über dem Wandkasten fixieren und mit den vier Schrauben seitlich befestigen.

Leuchtmittelwechsel - Wartung:

Leuchte spannungsfrei schalten!
Leuchtenabdeckung abnehmen, Leuchtmittel einsetzen.
Nur lösungsmittelfreie Reinigungsprodukte verwenden

Bitte beachten:

Eine Leuchte im Außenbereich ist permanent den unterschiedlichsten Umwelteinflüssen ausgesetzt. Um einer Beeinträchtigung der Edelstahloberfläche entgegenzuwirken, empfehlen wir eine regelmäßige Reinigung bzw. Pflege dieser Flächen mit einem handelsüblichen Glasreiniger (z.B. Sidolin) oder einem Edelstahlreiniger.
Staubpartikel von anderen Metallen wie Stahl, Messing usw. bitte unverzüglich entfernen, da diese Ablagerungen zu Korrosionsschäden führen können.
Bitte auch jeglichen Kontakt der Oberfläche mit anderen Metallteilen vermeiden.

Nur die beiliegenden Edelstahlschrauben verwenden!