

**Leuchtenart:** Wand- und Deckenleuchte (Edelstahl)

**Bezeichnung:** 6151

**Schutzart:** IP 54

**Anwendung:** Wand- und Deckenleuchte  
für den Außen- und Innenbereich

**Leuchtmittel:** 1 x Leuchtstofflampe TC-SEL 11 W,  
4 - Stift - Stecksocket 2G7

z.B. Osram: Dulux S / E  
Philips: Master PL-S 4P

**Konstruktion:**

Edelstahl  
Opalglas  
Anschlußklemme 2 x 2,5mm<sup>2</sup>  
Schutzleiteranschluß  
4 Befestigungslöcher  $\varnothing 6$  mm im Wandkasten,  
Abstand 240mm senkrecht und 62mm waagrecht  
Fassung 2G7  
Schutzart IP 54  
Spritzwassergeschützt  
Geschützt gegen feste Fremdkörper größer als 1mm  
Schutzklasse  
CE - Konformitätszeichen  
Gewicht 2,2 kg

**Montage:**

Für die Installation und für den Betrieb dieser Leuchte sind die nationalen und internationalen elektronischen Sicherheitsvorschriften zu beachten.

Mit Hilfe der an jeder Seite befindlichen Innensechskantschraube löst man die Abdeckung vom Wandkasten. Netzleiteranschluß durch die Kabeldurchführungstülle führen und den Wandkasten auf Montagegrund fixieren.

Die beiliegenden Silikonschläuche über die Anschlußadern schieben.

Schutzleiterverbindung und elektronischen Anschluß an der Klemme herstellen.

Leuchtmittel einsetzen.

Leuchtenarmatur mit Glas über dem Wandkasten fixieren und mit den vier Schrauben seitlich befestigen.

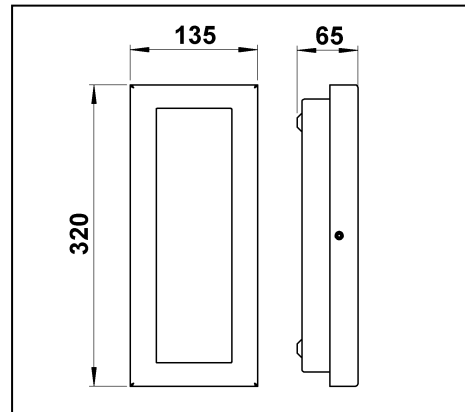
**Leuchtmittelwechsel - Wartung:**

Leuchte spannungsfrei schalten!

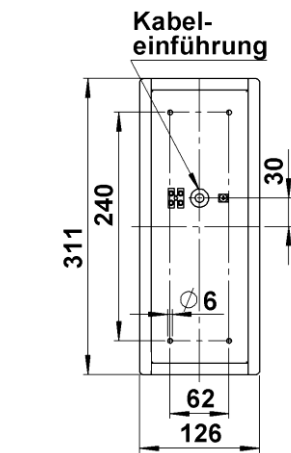
Leuchtenabdeckung abnehmen, Leuchtmittel einsetzen.

**Hinweis**

- Zur Pflege und Reinigung von Edelstahl lesen Sie bitte das beiliegende Informationsblatt!
- Nur lösungsmittelfreie Reinigungsprodukte verwenden!



**Wandkasten**



**Wandkasten kann gedreht werden!**