

Leuchtenart: Wandleuchte

Bezeichnung: 6219

Schutzart: IP 44

Anwendung: Wandleuchte für den Außen- und Innenbereich.

Leuchtmittel: Kompaktleuchtstofflampe TC-SEL 5 / 7 W,
Sockel 2G7

z.B.: Osram: Dulux S/E 5 / 7 W
Philips: Master PL-S 5 / 7 W

Konstruktion:

Leuchte bestehend aus:

Aluminiumguß

Opalglas matt

2 Befestigungslöcher $\varnothing 6 \times 10$ mm, Abstand diagonal,
horizontal 155 mm, vertikal 155 mm

Leitungseinführung mit Kabeldurchführungsstülle
für Anschlußleitung max. $3 \times 1,5 \text{ mm}^2$

Anschlußklemme $2 \times 2,5 \text{ mm}^2$

Schutzleiteranschluß

Fassung 2G7

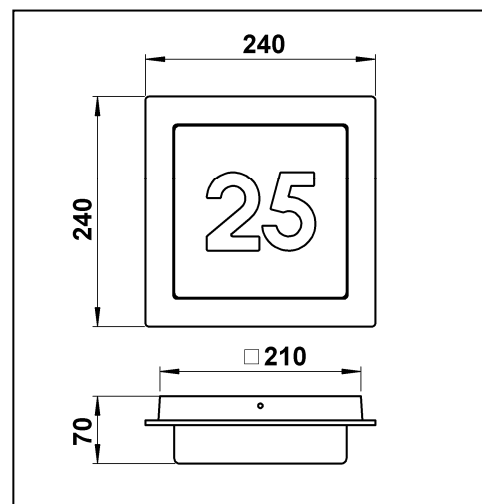
Schutzart IP 44

Spritzwassergeschützt

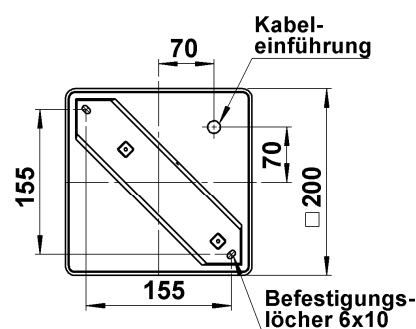
Geschützt gegen feste Fremdkörper größer als 1 mm

Schutzklasse 1

CE - Konformitätszeichen



Wandschild



Wandschild kann gedreht werden!

Montage:

Für die Installation und für den Betrieb dieser Leuchte sind die nationalen und internationalen elektronischen Sicherheitsvorschriften zu beachten.

Wandschild mit Hilfe der vier Innensechskant – Gewindestifte aus Leuchtenrahmen lösen, Netzanschlußleitung durch die vorhandene Kabeldurchgangsstülle ziehen und Wandschild auf Montagegrund anschrauben.

Die beiliegenden Silikonschläuche über die Anschlußadern schieben.

Schutzleiterverbindung und elektrischen Anschluß an Klemme herstellen.

Leuchtmittel einsetzen. Auf richtigen Sitz des Glases auf dem Wandschild achten.

Gemeinsam mit dem Leuchtenrahmen über dem Wandschild fixieren und mit Hilfe der vier Innensechskant – Gewindestifte gegen dieses verspannen.

Leuchtmittelwechsel - Wartung:

Leuchtenabdeckung und Glas abnehmen, Leuchtmittel wechseln, Glas säubern.

Nur lösungsmittelfreie Reinigungsprodukte verwenden!