

Leuchtenart: Wandleuchte

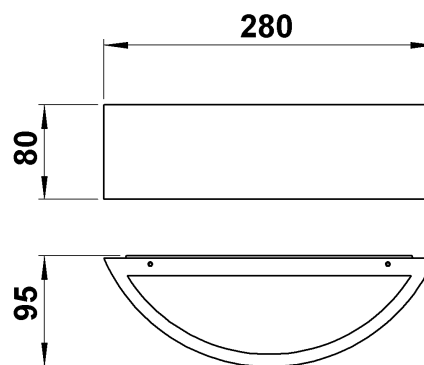
Leuchtenbezeichnung: 6222

Schutzart: IP 44

Anwendung: Wandleuchte für den Außen- und Innenbereich.

Leuchtmittel: 1 Stück Kompakt-Leuchtstofflampe TC-D 18 W,
G24d-2 Sockelung

Osram: Dulux D 18 W
Philips: Master PL-C 18 W



Konstruktion: Leuchte bestehend aus:
 Aluminiumguß
 Edelstahl
 ESG-Glas, opal
 2 Befestigungslöcher 10x6 mm, Abstand waagrecht 210mm
 Leitungseinführung mit Kabeldurchführungsstülle für Anschlußleitung max. 1,5mm²
 Anschlußklemme 2x2,5mm²
 Schutzleiteranschluß
 Fassung G24d-2
 Schutzart IP 44
 Spritzwassergeschützt
 Geschützt gegen feste Fremdkörper größer als 1mm
 Schutzklasse 1
 CE - Konformitätszeichen

Montage:

Für die Installation und für den Betrieb dieser Leuchte sind die nationalen und internationalen elektronischen Sicherheitsvorschriften zu beachten.

Wandschild mit Hilfe der vier Innensechskant – Gewindestifte aus Leuchtenarmatur lösen, Netzanschlußleitung durch die vorhandene Kabeldurchgangsstülle ziehen und Wandschild auf Montagegrund anschrauben. Die beiliegenden Silikonschläuche über die Anschlußadern schieben. Schutzleiterverbindung und elektrischen Anschluß an Klemme herstellen. Leuchtmittel einsetzen. Leuchtenarmatur über dem Wandschild fixieren und mit Hilfe der vier Innensechskant – Gewindestifte gegen dieses verspannen.

Leuchtmittelwechsel - Wartung:

Leuchte spannungsfrei schalten!
 Leuchtenarmatur abnehmen, Leuchtmittel wechseln. Gläser säubern.

Nur lösungsmittelfreie Reinigungsprodukte verwenden!