

Leuchtenart: Wandleuchte

Leuchtenbezeichnung: 6343

Schutzart: IP 44

Anwendung: Wandleuchte für den Außen- und Innenbereich

Leuchtmittel: integriertes LED Modul 2 x 9,6 W
incl. Konverter
Direktanschluss 230 V, 50 Hz
Lichtfarbe warmweiß, 3000° K

Konstruktion:

Leuchte bestehend aus:
Aluminiumguß – Armatur
Edelstahlblende
Opalglas

Leitungseinführung mit Kabeldurchgangsstülle für Anschlußleitung max. 3 x 1,5mm²

Anschlußklemme 2 x 2,5mm

Schutzleiteranschluß

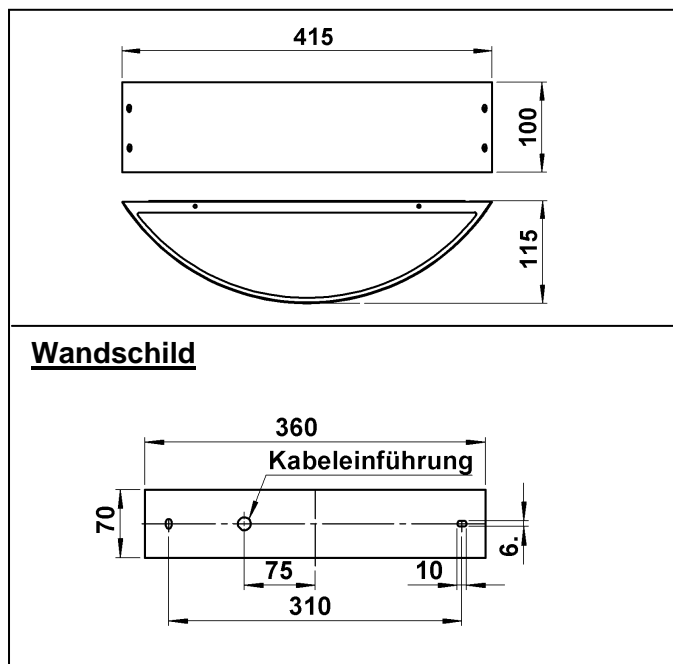
2 Befestigungslöcher Ø 6x10 im Wandschild, Abstand horizontal 310mm

Spritzwassergeschützt

Geschützt gegen feste Fremdkörper größer als 1mm

Schutzklasse 1

CE - Konformitätszeichen



Montage:

Für die Installation und für den Betrieb dieser Leuchte sind die nationalen und internationalen elektronischen Sicherheitsvorschriften zu beachten.

Wandschild mit Hilfe der vier Innensechskant - Gewindestifte aus Leuchtenarmatur lösen, Netzanschlußleitung durch die vorhandene Kabeldurchgangsstülle ziehen und Wandschild auf Montagegrund anschrauben.

Schutzleiterverbindung und elektrischen Anschluß an Klemme herstellen.

Leuchtenarmatur über dem Wandschild fixieren und mit Hilfe der vier Innensechskant – Gewindestifte gegen dieses verspannen.

Bitte beachten:

Zur Pflege und Reinigung von Edelstahl lesen Sie bitte das beiliegende Informationsblatt!
Nur lösungsmittelfreie Reinigungsprodukte verwenden!