

**Leuchtenart:** Wandleuchte

**Leuchtenbezeichnung:** 6385

**Schutzart:** IP 44

**Leuchtmittel:** integriertes LED-Modul 10 W incl. Konverter  
Direktanschluss 230V, 50Hz  
Lichtfarbe 3000°K (warmweiß)  
Lichtstrom 770 lm

**Konstruktion:**

Leuchte bestehend aus:

Edelstahl

Opalglas

Anschlußklemme 2 x 2,5 mm<sup>2</sup>

Schutzleiteranschluß

4 Befestigungslöcher Ø5, Abstand horizontal und vertikal 160mm

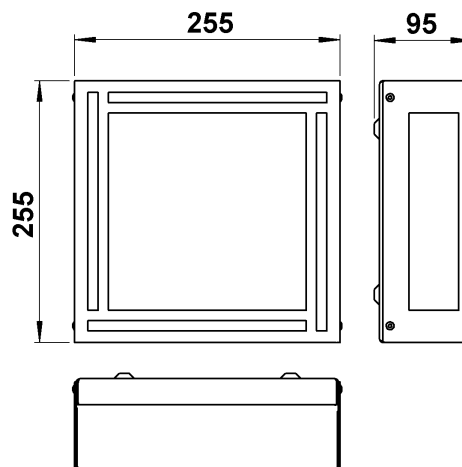
Schutzart IP 44

Spritzwassergeschützt

Geschützt gegen feste Fremdkörper größer als 1mm

Schutzklasse 1

CE – Konformitätszeichen



**Montage:**

Für die Installation und für den Betrieb dieser Leuchte sind die nationalen und internationalen elektronischen Sicherheitsvorschriften zu beachten.

Die vier seitlichen Linsenkopfschrauben leicht lösen und die Leuchtenblende mit Glas abnehmen. Netzleiteranschluß durch die Kabeldurchführungstülle des Wandkastens führen und dieses auf Montagegrund fixieren.

Die beiliegenden Silikonschläuche über die Anschlußadern schieben.

Schutzleiterverbindung und elektrischen Anschluß an der Klemme herstellen.

Glas einsetzen und zusammen mit der Leuchtenblende am Wandkasten befestigen.

**Hinweis:**

- Zur Pflege und Reinigung von Edelstahl lesen Sie bitte das beiliegende Informationsblatt!
- Nur lösungsmittelfreie Reinigungsprodukte verwenden!