

Leuchtenart: Wandleuchte

Leuchtenbezeichnung: 6418

Schutzart: IP 44

Leuchtmittel: Hochvolt LED - Modul 16 W
Direktanschluss 230 V, 50 Hz
Lichtfarbe 3000°K (warmweiß), 1600 lm

Konstruktion:

Leuchte bestehend aus:

Edelstahl

Opalglas

Anschlußklemme 2 x 2,5 mm²

Schutzleiteranschluß

4 Befestigungslöcher Ø6 mm im Wandschild,

Abstand horizontal 120 mm und vertikal 320 mm

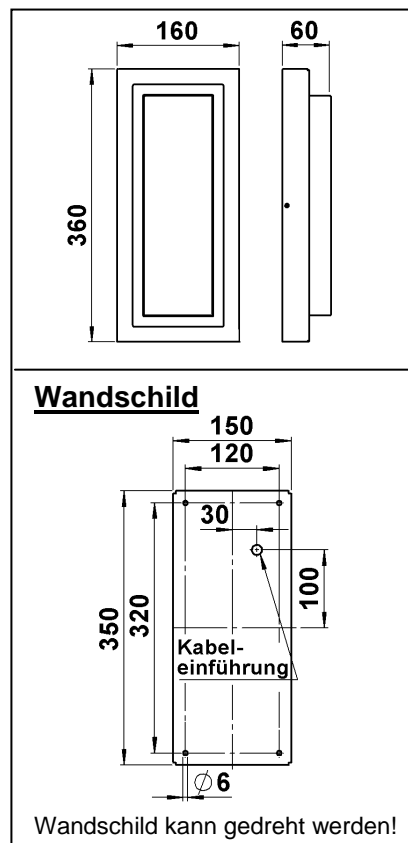
Schutzart IP 44

Spritzwassergeschützt

Geschützt gegen feste Fremdkörper größer als 1 mm

Schutzklasse 1

CE – Konformitätszeichen



Montage:

Für die Installation und für den Betrieb dieser Leuchte sind die nationalen und internationalen elektronischen Sicherheitsvorschriften zu beachten.

Die vier seitlichen Gewindestifte lösen und die Leuchtenarmatur mit Glas abnehmen.

Netzleiteranschluß durch die Kabeldurchführungsstülpe des Wandschildes führen und dieses auf Montagegrund fixieren.

Schutzleiterverbindung und elektrischen Anschluß an der Klemme herstellen.

Glas und Leuchtenarmatur zusammen über dem Wandschild zentrieren und befestigen.

Hinweis:

- Zur Pflege und Reinigung von Edelstahl lesen Sie bitte das beiliegende Informationsblatt!
- Nur lösungsmittelfreie Reinigungsprodukte verwenden!