

Montageanleitung / Gebrauchsanweisung

Leuchtenart: Wandleuchte

Bezeichnung: 6004 (Edelstahl lackiert)
6012 (Edelstahl)

Schutzart: IP 44

Anwendung: Wandleuchte für den Außen- und Innenbereich

Leuchtmittel: 1 x LED 2 W, 120 lm, 3000 K

Konstruktion:

Leuchte bestehend aus:

Rückwand mit 4 Befestigungslöchern $\varnothing 5$ mm, Abstand waagrecht 180mm, senkrecht 125mm
Leitungseinführung mit Kabeldurchgangsstülpe für Anschlussleitung max. 3 x 1,5mm²

Anschluß- / Verteilerkasten

Schutzleiteranschluß

Schutzart IP 44

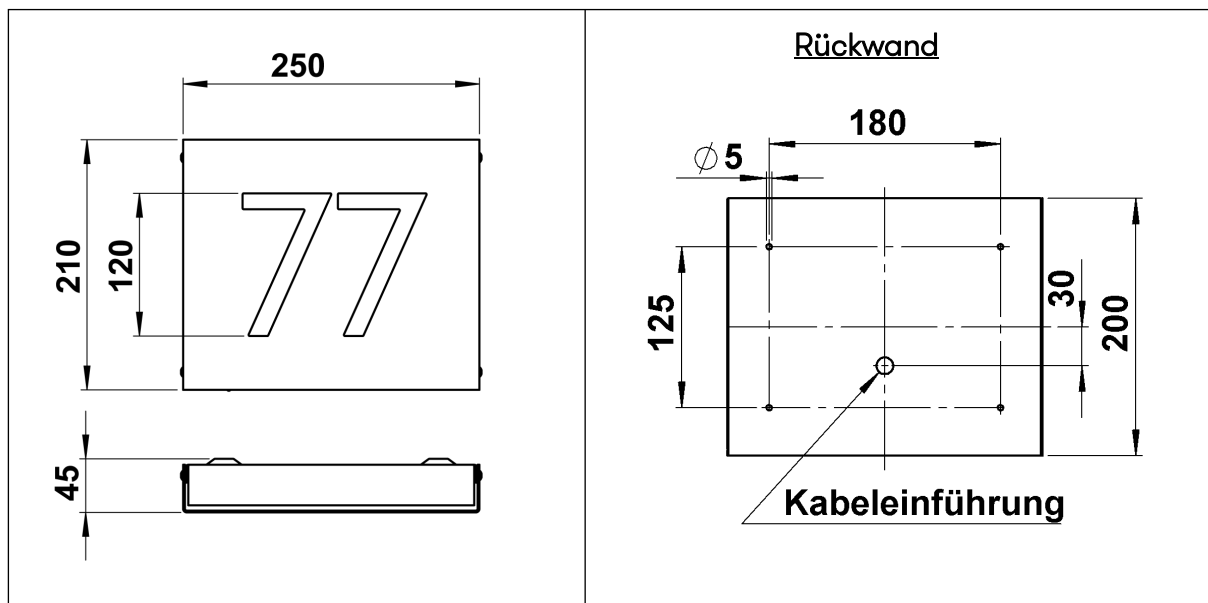
Spritzwassergeschützt

Geschützt gegen feste Fremdkörper größer als 1mm

Schutzklasse 1

CE – Konformitätszeichen

Gewicht:



Montageanleitung / Gebrauchsanweisung

Montage:

Für die Installation und für den Betrieb dieser Leuchte sind die nationalen und internationalen Elektronischen Sicherheitsvorschriften zu beachten.

Die vier seitlichen Linsenkopfschrauben lösen und die Hausnummern-Blende nach Vorne abnehmen. Das Reflektorblech nach oben schieben und abnehmen.

Die Netzanschlussleitung durch die vorhandene Kabeldurchgangsstülle ziehen und die Rückwand auf Montagegrund anschrauben. Elektrischen Anschluß im Verteilerkasten und Schutzleiterverbindung herstellen. Das Reflektorblech wieder an der Rückwand einhängen und die Hausnummern-Blende mit den vier Linsenkopfschrauben befestigen

Hinweis:

Nur lösungsmittelfreie Reinigungsprodukte verwenden!

Zur Pflege und Reinigung von Edelstahl lesen Sie bitte das beiliegende Informationsblatt.