

## Montageanleitung / Gebrauchsanweisung

Leuchtenart: Wandleuchte mit integriertem Bewegungsmelder

Bezeichnung: 278

Schutzart: IP 54

Anwendung: Wandleuchte für den Außen- und Innenbereich

Leuchtmittel: integriertes Hochvolt LED-Modul 10 W  
Direktanschluss 230 V, 50 Hz  
Lichtfarbe 3000°K (warmweiß)  
Lichtstrom 900 lm

### Konstruktion:

Leuchte bestehend aus:

Aluminiumguss

Alu-Rohrprofil

Opalglas

Anschlußklemme 2 x 2,5mm<sup>2</sup>

Schutzleiteranschluß

2 Befestigungslöcher  $\varnothing 6 \times 12$  mm, im separaten Wandschild

Abstand 20 mm waagrecht, 65 mm senkrecht

Schutzart IP 54

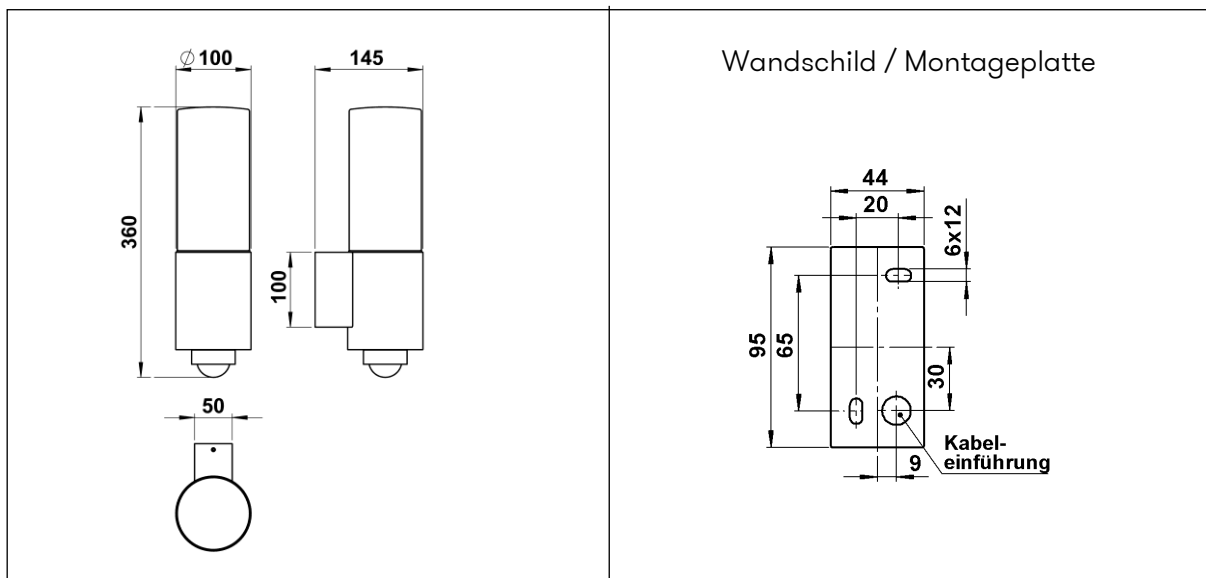
Spritzwassergeschützt

Staubgeschützt

Schutzklasse 1

CE – Konformitätszeichen

Gewicht: 1,8 kg



## Montageanleitung / Gebrauchsanweisung

### Montage:

Für die Installation und für den Betrieb dieser Leuchte sind die nationalen und internationalen elektronischen Sicherheitsvorschriften zu beachten.

Nach Lösen der zwei Gewindestifte im Wandarm der Leuchte das Wandschild herausnehmen.

Bauseits vorhandene Netzanschlussleitung durch die Kabeldurchgangsstülle im Wandschild ziehen.

Wandschild mit Hilfe zweier Schrauben auf einen festen Untergrund schrauben.

Schutzleiterverbindung und elektrischen Anschluss an der Klemme herstellen.

Leuchtenkörper über dem Wandschild fixieren und mit den beiden Gewindestiften wieder verspannen.

### Bewegungsmelder:

Zur Einstellung / Änderung des Erfassungsbereiches des Bewegungsmelders beide Linsenkopfschrauben unterhalb der Leuchte lösen und die Ronde abnehmen.

Für die Handhabung des integrierten Bewegungsmelders lesen Sie bitte die beiliegende Bedienungsanleitung!

### Hinweis:

Zur Pflege nur lösungsmittelfreie Reinigungsprodukte verwenden!